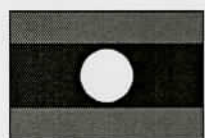
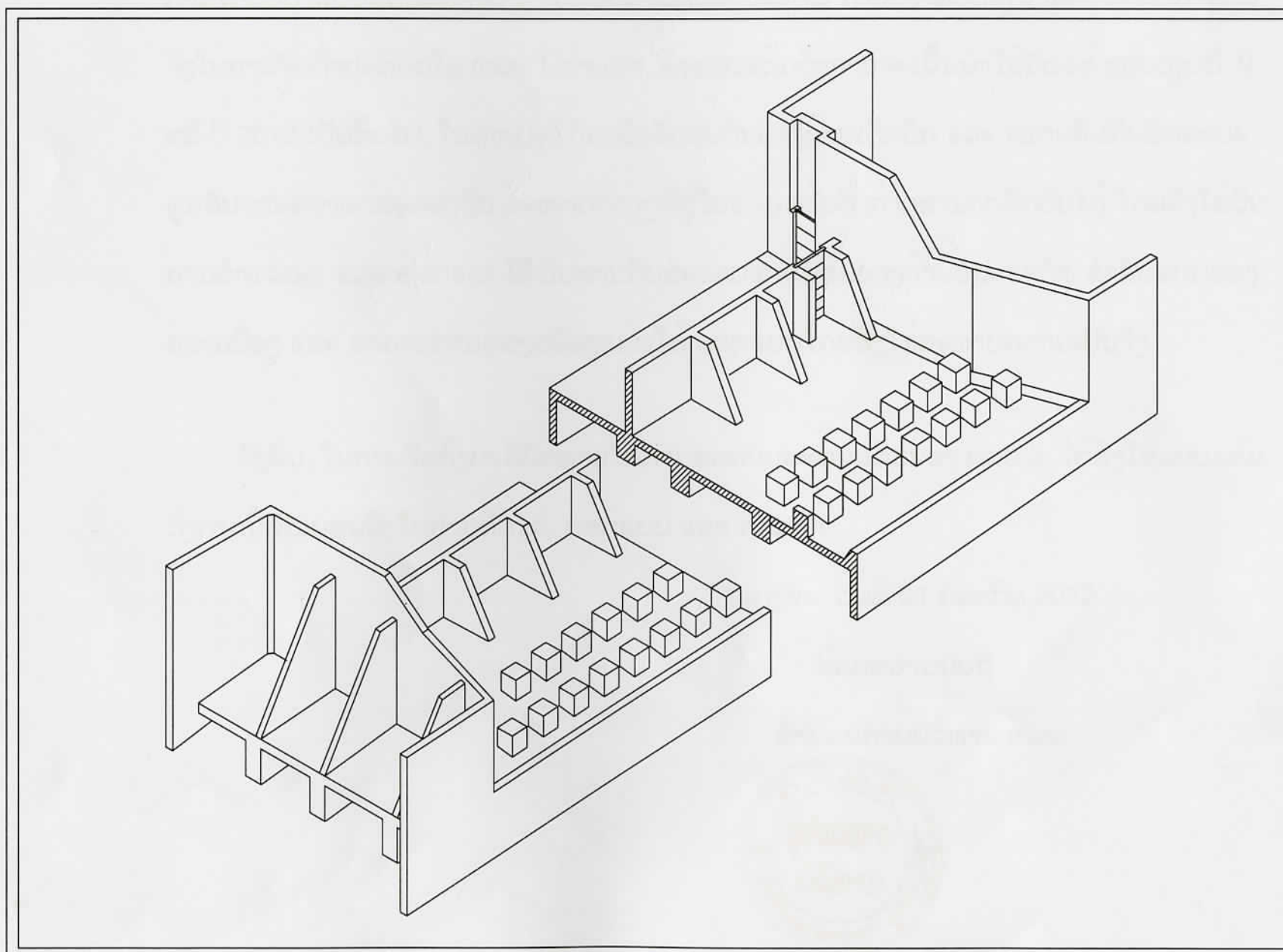




ຫ້ອງວ່າການລັດຖະບານ
ຄະນະພັດທະນາຊຸມນະບົດ ແລະ ລົບລ້າງຄວາມທຸກຍາກຂັ້ນສູນກາງ
ກອງທຶນຫລຸດຜ່ອນຄວາມທຸກຍາກ



ແບບແຕ້ມສໍາລັບກໍ່ສ້າງຝາຍສັນບາງ



ສ ປປ ລາວ
Lao PDR



ທະນາຄານໂລກ
World Bank



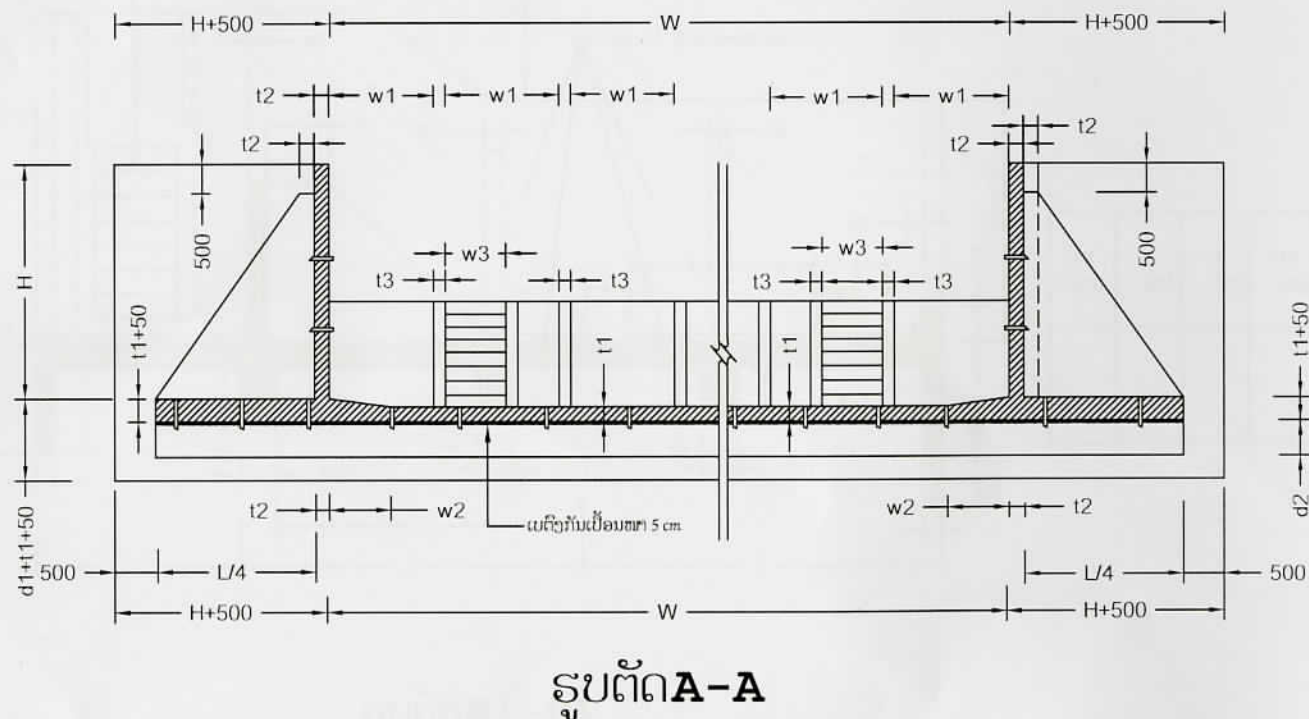
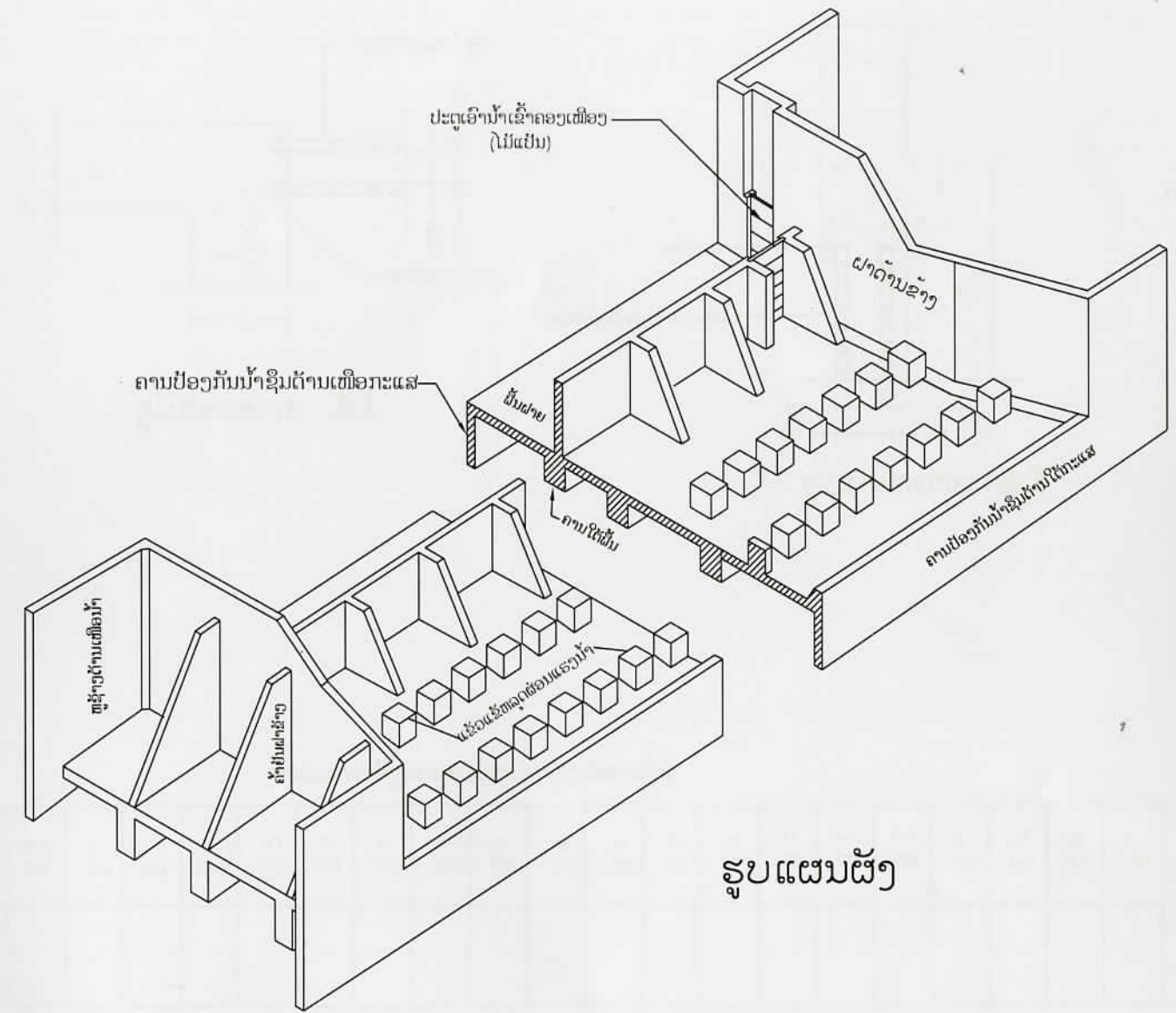
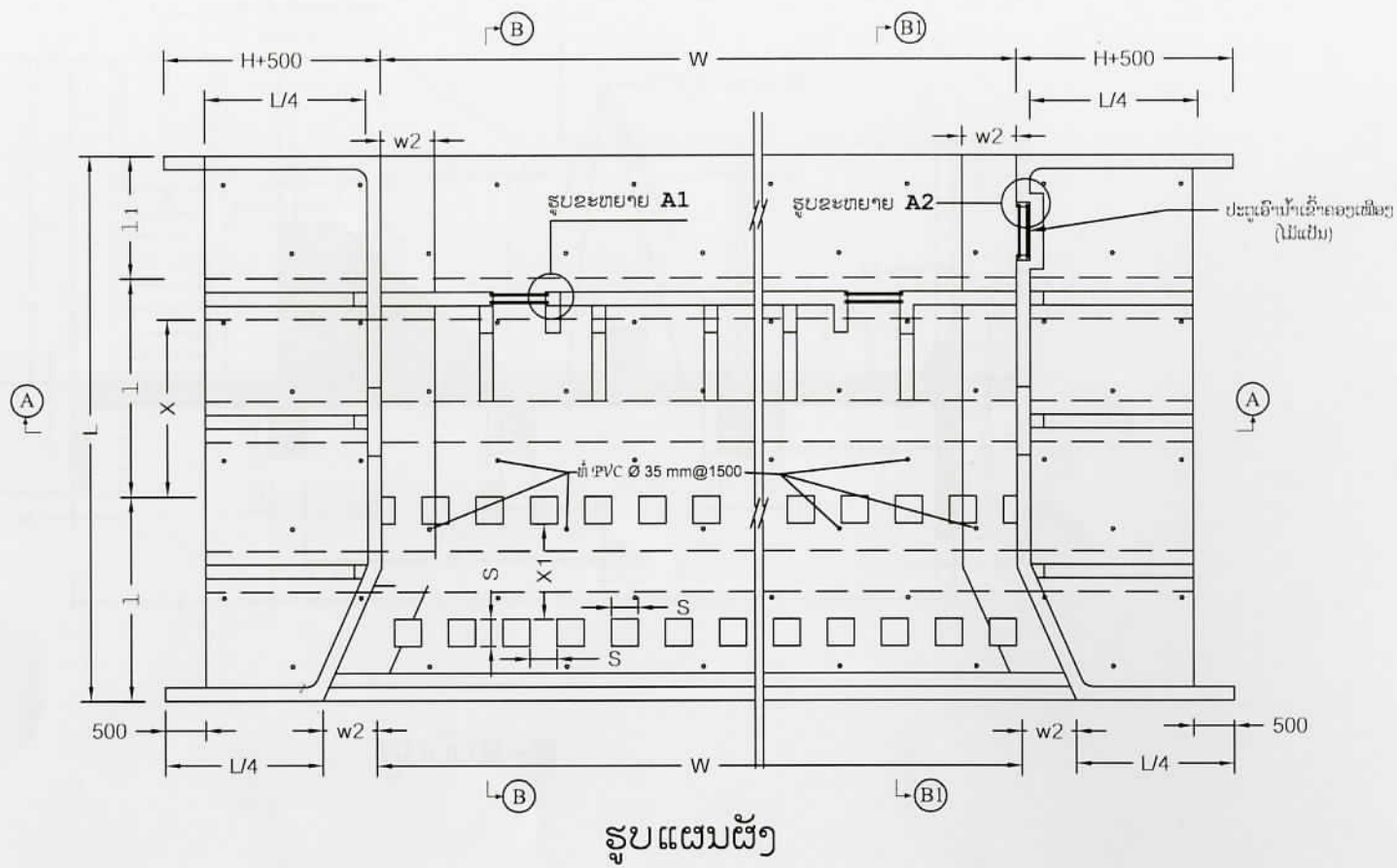
ອົງການເພື່ອການພັດທະນາ ແລະ
ການຮວມມືຂອງເຊີວິດສະແລນ
Swiss Agency for Development
and Cooperation (SDC)



ອົງການເພື່ອການຊ່ວຍເຫລືອ
ລະຫວ່າງປະເທດຂອງອົດສະຕຣາລີ
Australian Agency for
International Development (AusAID)

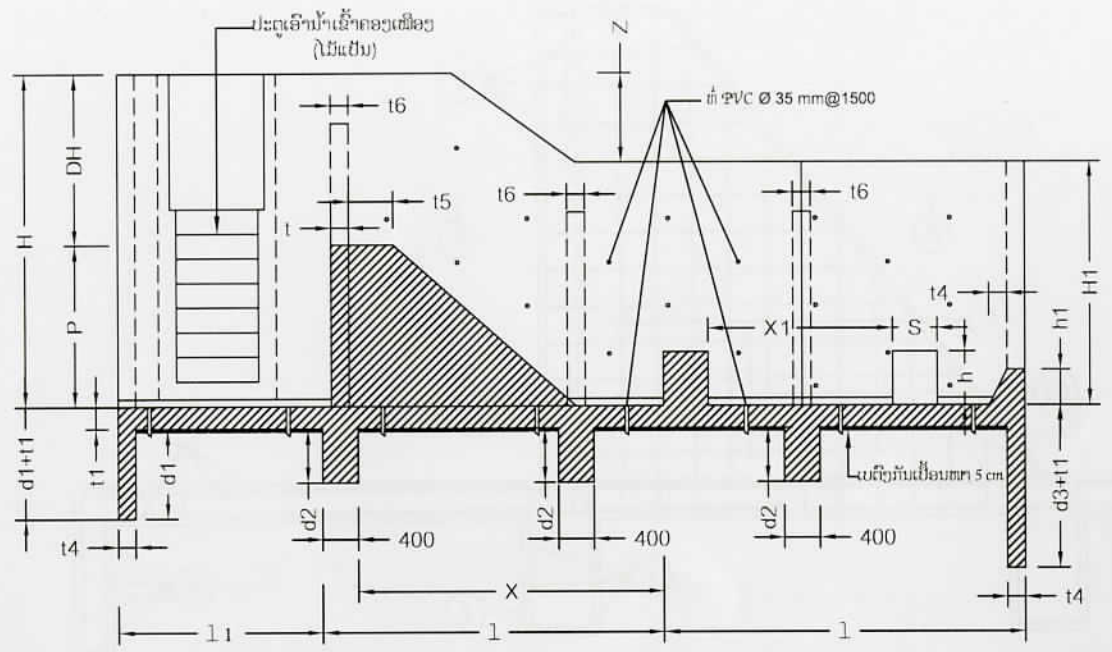


ອົງການເພື່ອການພັດທະນາ
ສັງຄົມຂອງຍີ່ປຸ່ນ
Japan Social Development
Fund (JSDF)

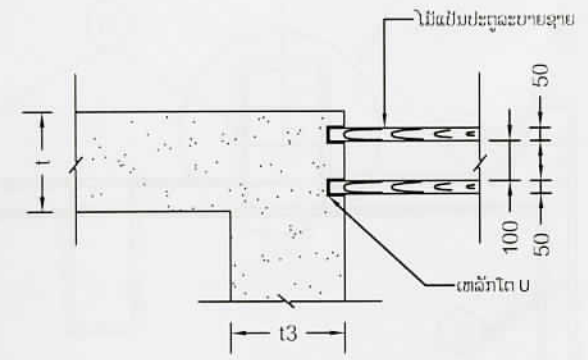


ທ່ານ ວາການລັດຖະບານ ຄະນະພັດທະນາຊຸມນະບົດ ແລະ ລົບລ້າງຄວາມທຸກຍາກຂັ້ນສູນກາງ ກອງທຶນຫລຸດຜ່ອນຄວາມທຸກຍາກ	ໂຄງການ:	ຊື່ຮູບແຕ້ມ:	ໜ້າທີ່ຮັບຜິດຊອບ		ວັນທີ :		
	ກຸ່ມບ້ານ:	ຮູບແຜນຜັງ ແລະ ຮູບຕັດ	ສະຖາປະນິກ		ມາດຕາສ່ວນ	ຂະໜາດເຈ້ຍ	ຮູບແຕ້ມ No:
	ເມືອງ:		ວິສະວະກອນ			ບໍ່ໃຊ້ມາດຕາສ່ວນ	A3
ແຂວງ:	ກວດກາ						

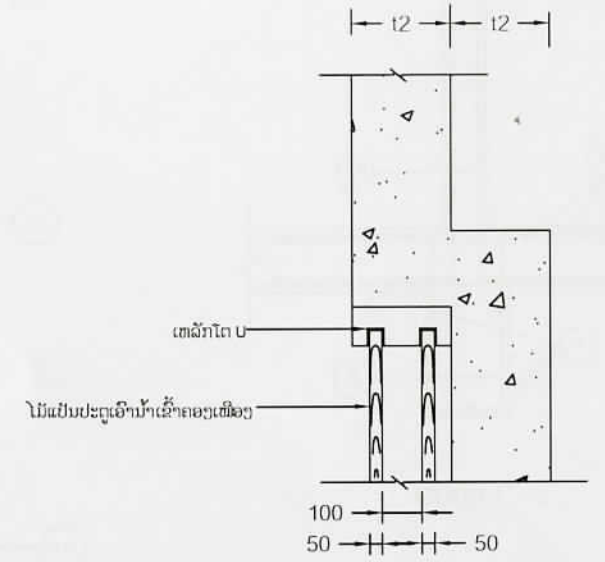
ຖະໜົນນາໂຮ່ດຽວ, ເມືອງຈັນທະບູລີ, ນະຄອນຫລວງວຽງຈັນ
 ຕູ້ໂປສະນີ: 4625, ໂທລະສັບ: 021 261479-80, ແຟັກ: 021 261481



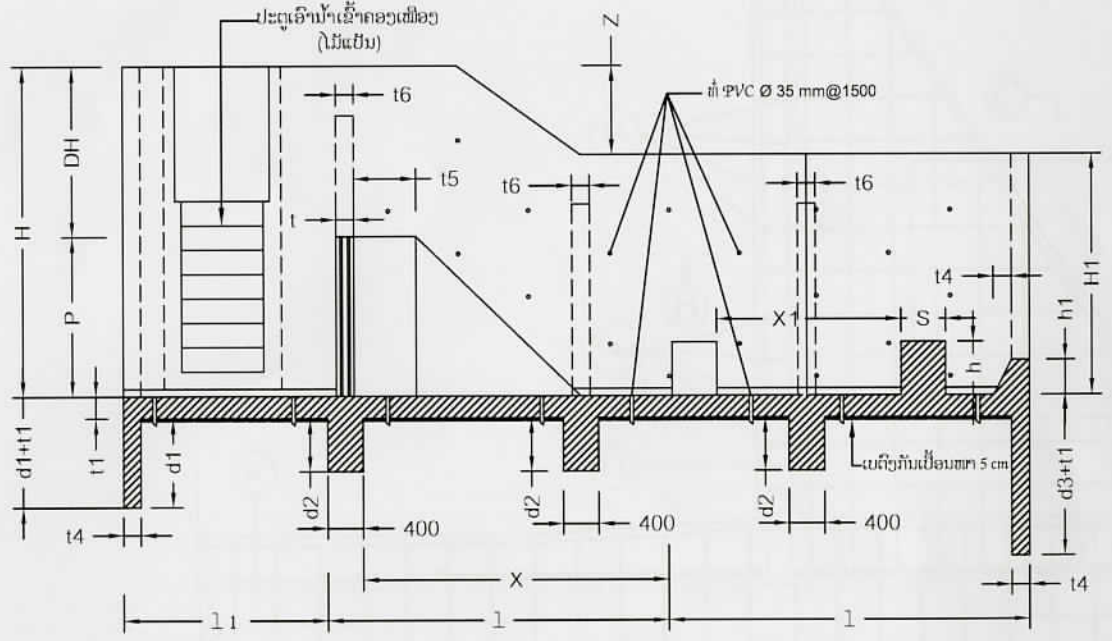
ຮູບຕັດ B-B



ຮູບຂະຫຍາຍ A1



ຮູບຂະຫຍາຍ A2



ຮູບຕັດ B1-B1

ຕາຕະລາງສັງລວມຂະໜາດຕ່າງໆຂອງຝ່າຍ

W (m)	L (m)	P (m)	H (m)	H1 (m)	DH (m)	l (m)	l1 (m)	d1 (m)	d2 (m)	d3 (m)	t1 (m)	t1 (m)	t2 (m)	t3 (m)	t4 (m)	t5 (m)	t6 (m)	w1 (m)	w2 (m)	w3 (m)	h (m)	h1 (m)	x1 (m)	S (m)	z (m)



ທ່ອງວາການລັດຖະບານ
ຄະນະພັດທະນາຊຸມນະບົດ ແລະ ລຶບລາງຄວາມທຸກຍາກຂັ້ນສູນກາງ
ກອງທຶນຫລຸດຜ່ອນຄວາມທຸກຍາກ

ຖະໜົນນາໄຮ່ດຽວ, ເມືອງຈັນທະບູລີ, ນະຄອນຫລວງວຽງຈັນ
ຕັ້ງໂປສະນີ: 4625, ໂທລະສັບ: 021 261479-80, ແຟັກ: 021 261481

ໂຄງການ:

ກຸ່ມບ້ານ:.....
ເມືອງ:.....
ແຂວງ:.....

ຊື່ຮູບແຕ້ມ:

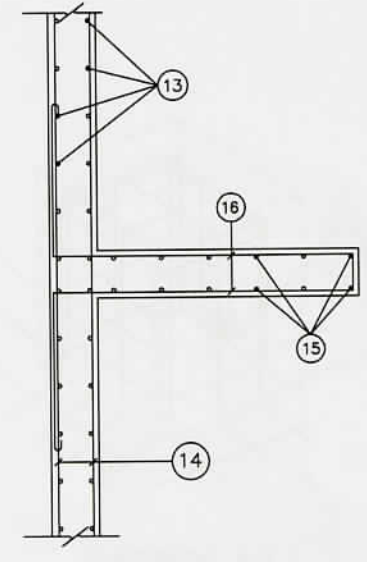
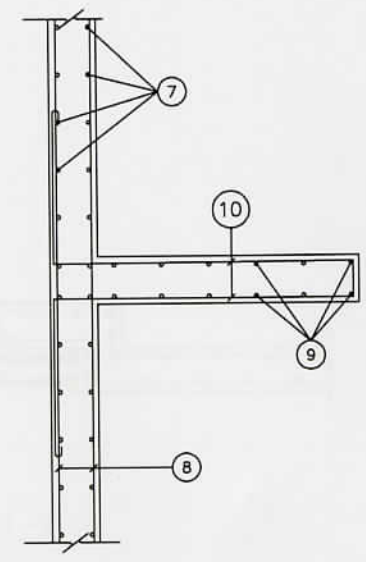
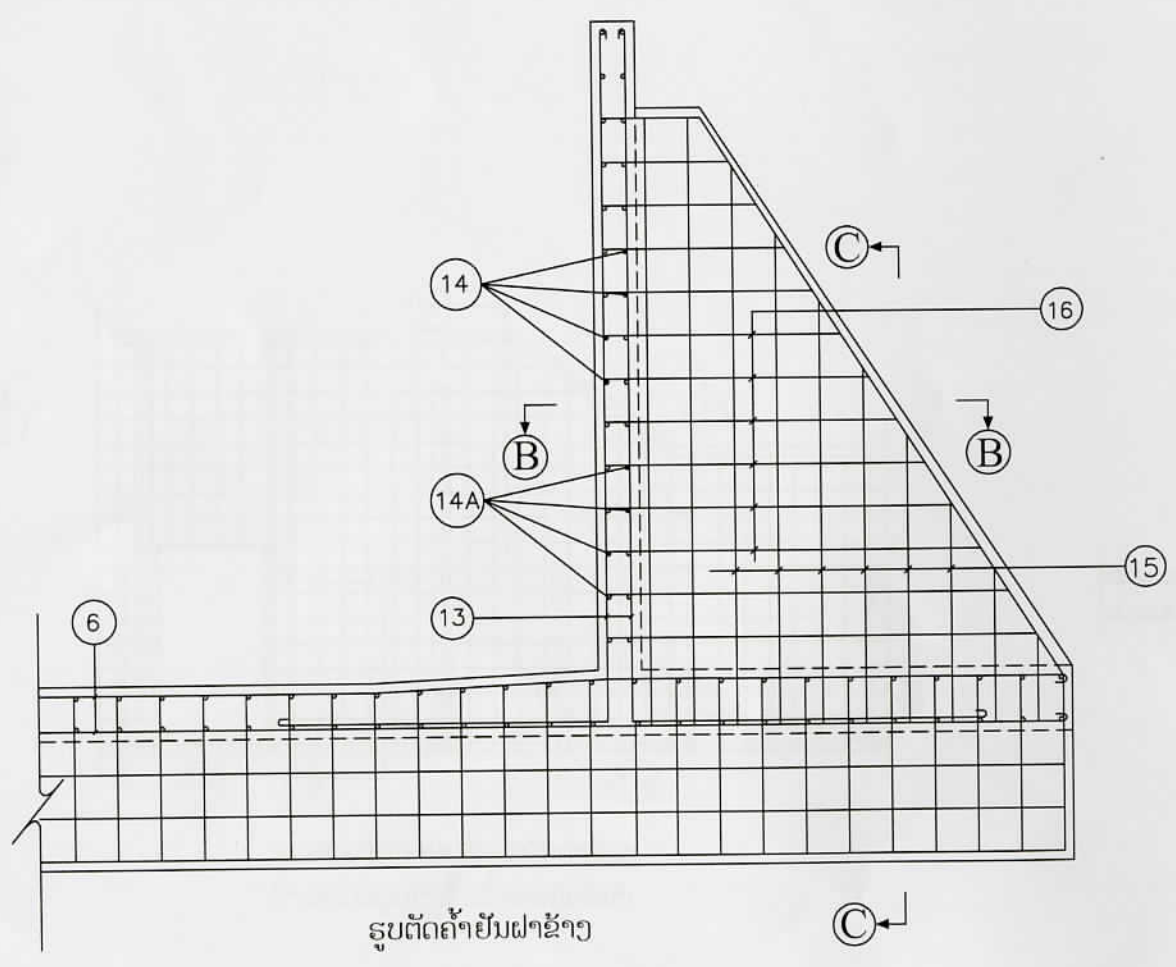
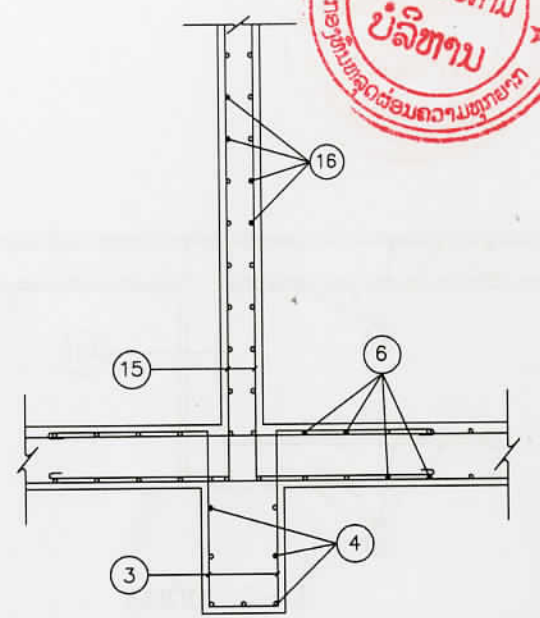
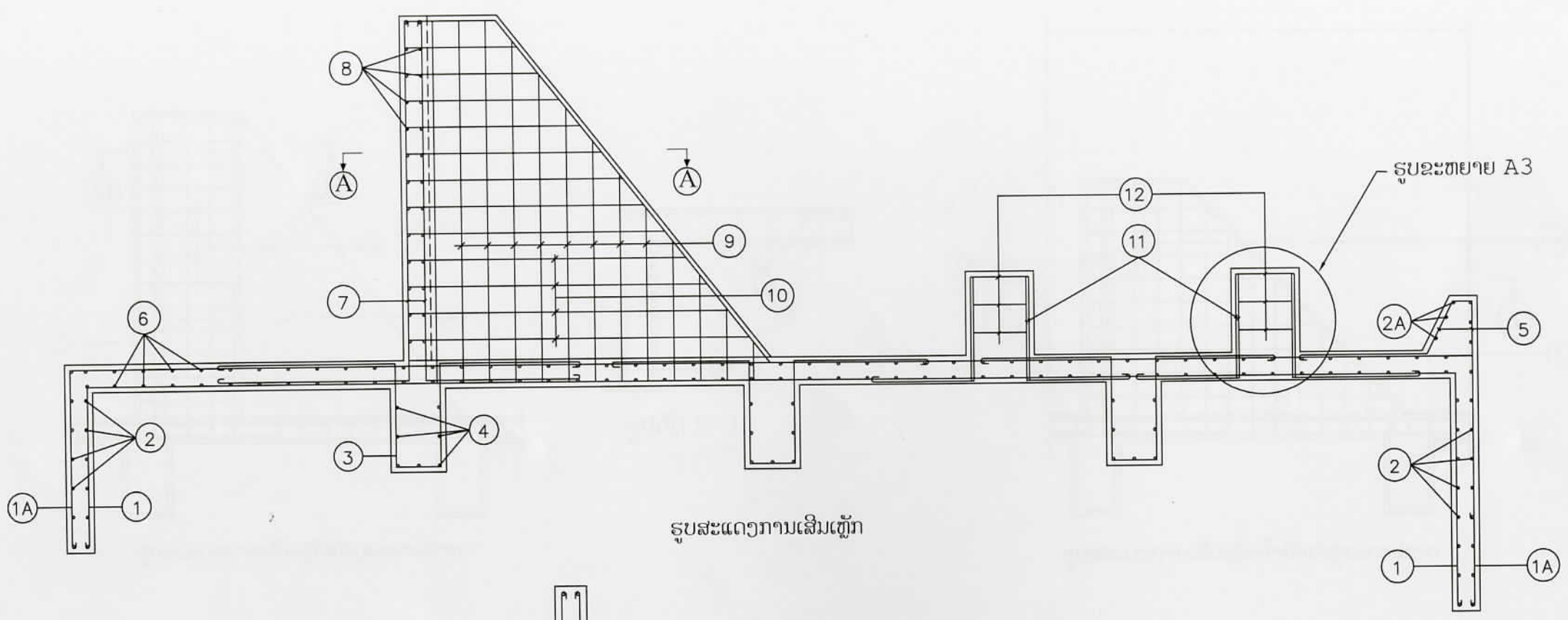
ຮູບຕັດ

ໜ້າທີ່ຮັບຜິດຊອບ

ສະຖາປະນິກ *[Signature]*
ວິສະວະກອນ *[Signature]*
ກວດກາ *[Signature]*

ວັນທີ :.....

ມາດຕາສ່ວນ ຂະໜາດເຈ້ຍ ຮູບແຕ້ມ No:
ບໍ່ໃຊ້ມາດຕາສ່ວນ **A3** **02**



	ຫ້ອງວ່າການລັດຖະບານ ຄະນະພັດທະນາຊຸມນະບົດ ແລະ ລຶບລ້າງຄວາມທຸກຍາກຂັ້ນສູນກາງ ກອງທຶນຫຼຸດຜ່ອນຄວາມທຸກຍາກ	ໂຄງການ:	ຊື່ຮູບແຕ້ມ:	ໜ້າທີ່ຮັບຜິດຊອບ	ວັນທີ :			
	ຖະໜົນນາໄຮ່ດຽວ, ເມືອງຈັນທະບູລີ, ນະຄອນຫລວງວຽງຈັນ ຕູ້ໄປສະນີ: 4625, ໂທລະສັບ: 021 261479-80, ແຟັກ: 021 261481	ກຸ່ມບ້ານ:..... ເມືອງ:..... ແຂວງ:.....	ຮູບສະແດງການເສີມເຫຼັກ	ສະຖາປະນິກ	<i>[Signature]</i>	ມາດຕາສ່ວນ	ຂະໜາດເຈ້ຍ	ຮູບແຕ້ມ No:
				ວິສະວະກອນ	<i>[Signature]</i>	ບໍ່ໃຊ້ມາດຕາສ່ວນ	A3	03
			ກວດກາ	<i>[Signature]</i>				