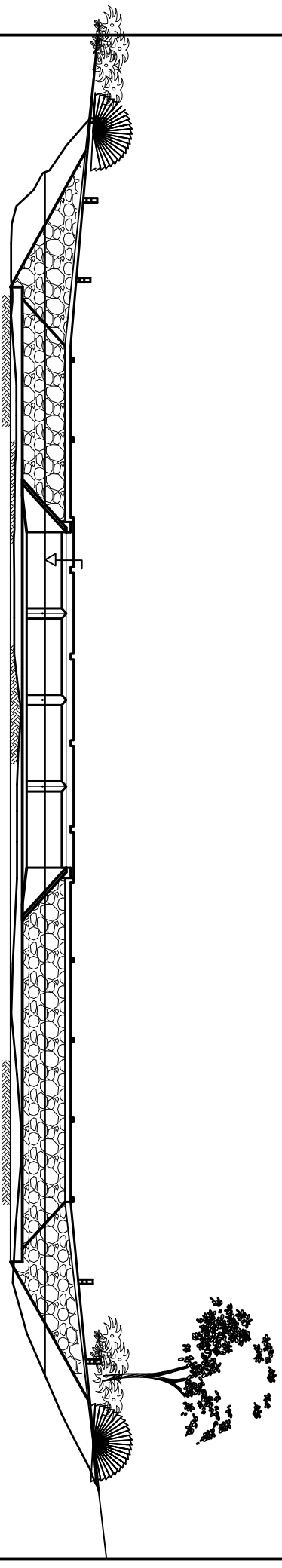
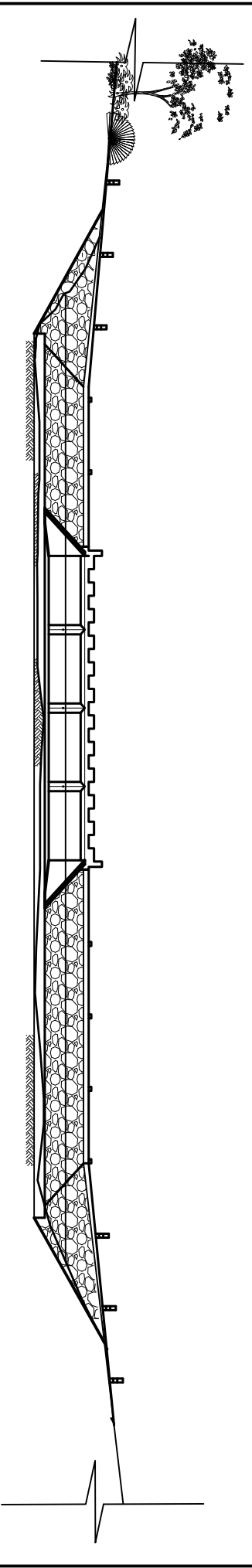
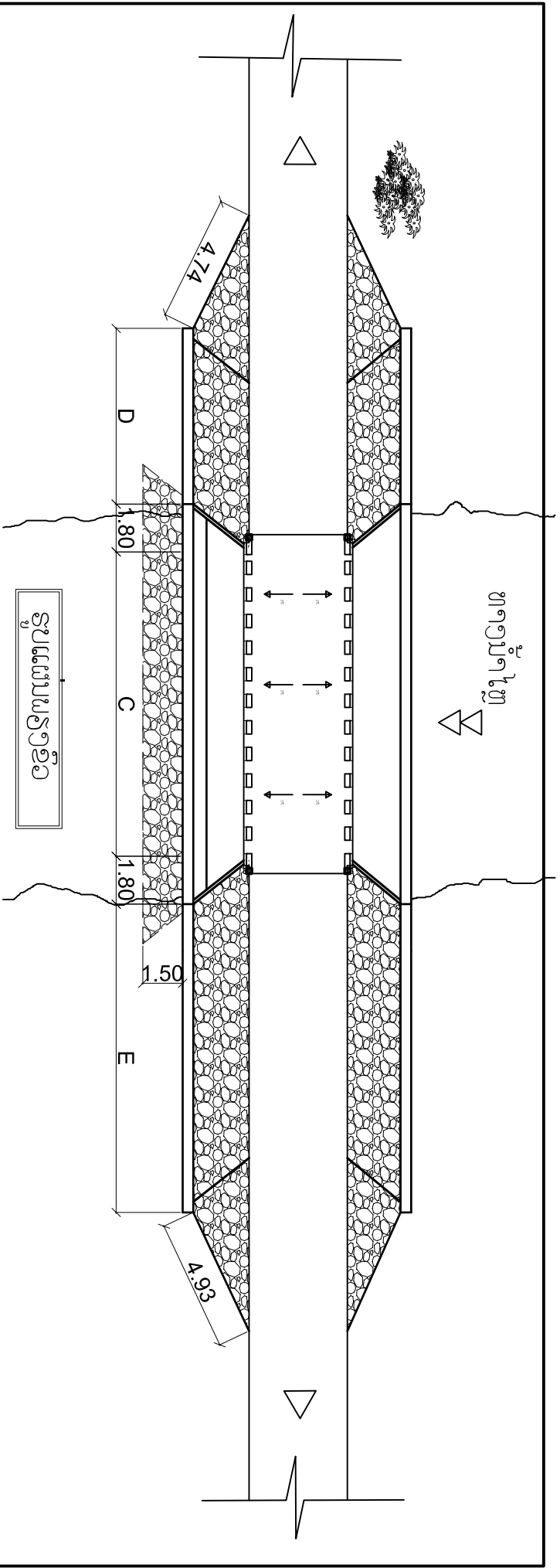


ຫ້ອງວ່າການລັດຖະບານ
ຄະນະພັດທະນາຊຸມນະບົດ ແລະ ລິບລ້າງຄວາມທຸກຍາກຂັ້ນສູນກາງ
ກອງທຶນຫລຸດຜ່ອນຄວາມທຸກຍາກ


ບ ບ ັ ບ ແບບແຕ່ງການກຳສາງ

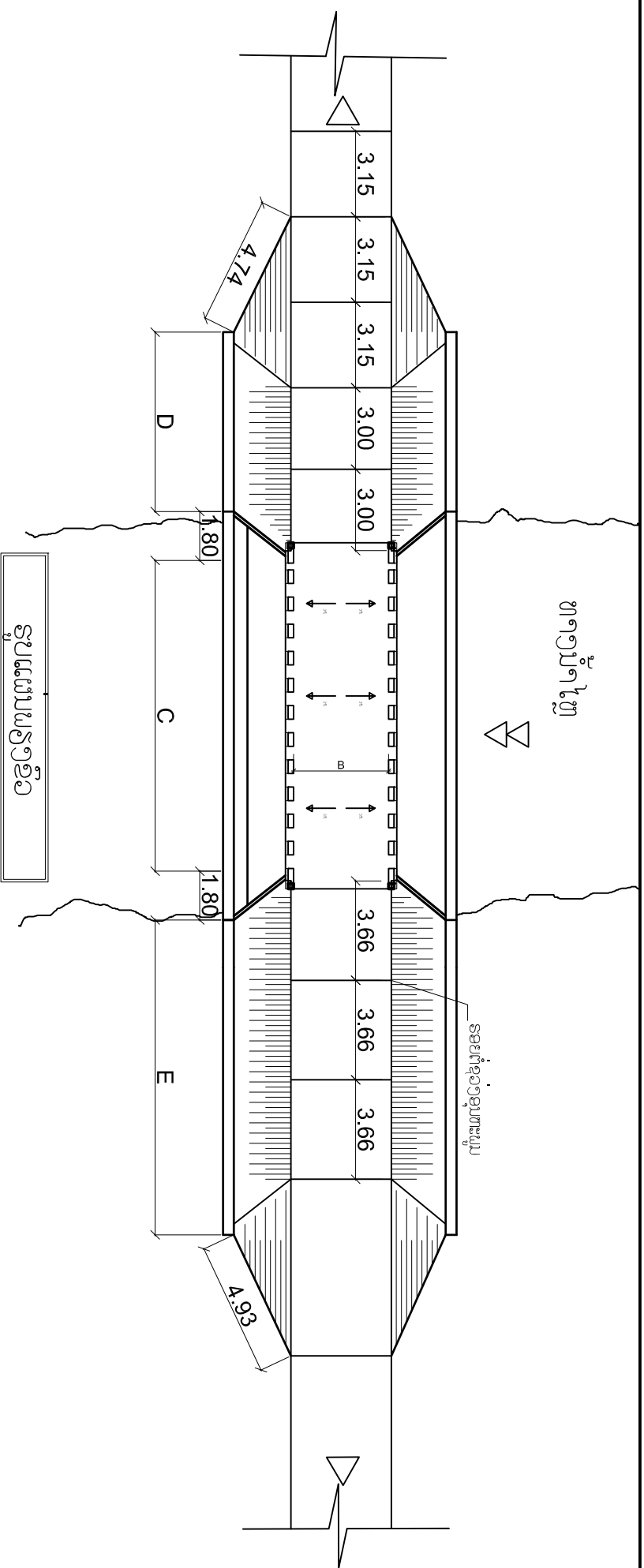
ຂວັນຈຳລັມຂະໜາດນ້ອຍ





ຮູບຕາມໜ້າຂວາ

		ຫ້ອງວ່າການສັງຄະມານ ຄະນະພັດທະນາສິນເນຢົດ ແລະ ສືບລຳດັງຄວາມທຸກຍາກ ກອງທຶນທຸລະຕອນຄວາມທຸກຍາກ		ໂຄງການ: ຂົນສົ່ງ ບ້ານ ກຸ່ມບ້ານ ເມືອງ:		ຂໍຮູບແຕ່ນ:		ຫາກຮັບພັດຊອບ		ວັນທີ:	
ຖະນົນສິດສະຫວາດ, ເມືອງຈັນທະບູລີ ນະຄອນຫລວງວຽງຈັນ ຕົວເຮັດ: 4625, ໂທລະສັບ: 021 261479-80, ແຟັກ: 021 261481		ຮູບຕາມໜ້າຂວາ		ອອກແບບໂດຍ ແສງທະວີ ສີທານອນ ວິສະວະກອນ		ໃຈເພັດ ທິທະວິງ		ຫ້ອງວ່າການສັງຄະມານ		ມາດຕາສ່ວນ	
				ກວດກາ		ສະເໜີດາຍ		ຮູບແຕ່ນ No:		A 3 02	



- A ຄວາມສູງຂອງເສົາຂົວປິ່ງໃຫ້ເກີນ 2.5ມ
- B ໜ້າທາງແລ່ນປິ່ງໃຫ້ກວ້າງເກີນ 3ມ

ໝາຍເຫດ

ລ/ດ	ລະຫັດ	ບາກສ່ວນ	ຂະໜາດ (ມ)	ຊັດຖະກຳ	ລາຍເຊັນ
1	A	ຄວາມສູງຂອງເສົາຂົວ			
2	B	ຄວາມກວ້າງໜ້າທາງແລ່ນ			
3	C	ຄວາມຍາວໜ້າທາງແລ່ນ			
4	D	ຄວາມຍາວຝາທີ່ຕ້ານເຊື່ອມທາງເຂົ້າຕໍ່ນ້ຳຊ້າຍ			
5	E	ຄວາມຍາວຝາທີ່ຕ້ານເຊື່ອມທາງເຂົ້າຕໍ່ນ້ຳຂວາ			
6	F	ຄວາມສູງຝາທີ່ຕ້ານເຊື່ອມທາງເຂົ້າຕໍ່ນ້ຳຂວາ			
7	G	ຄວາມສູງຝາທີ່ຕ້ານເຊື່ອມທາງເຂົ້າຕໍ່ນ້ຳຊ້າຍ			

ຫ້ອງວ່າການເລັດຕະຍານ

ຄະນະພັດທະນາເສີມນະຍົດ ແລະ ສືບລ້ຳຄວາມທຸກຍາກ
ກອງທຶນທຸລະດຳອຸນຫະພູມທຸກຍາກ

ຖະໜົນສື່ສະຫວາດ, ເມືອງຈັນທະບູລີ ນະຄອນຫລວງວຽງຈັນ
ຖ້ຳໂຮມ: 4625, ໂທລະສັບ: 021 261479-80, ແຟັກ: 021 261481



ໂຄງການ: ຂົວນໍ້າລິ້ນ:

ບ້ານ
ຖະໜົນ
ເມືອງ:
ແຂວງ:

ຊື່ຮູບແຜນ:

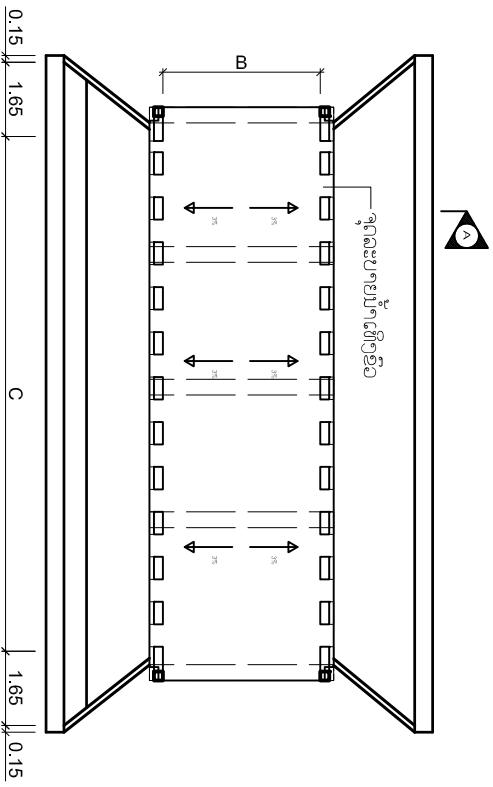
ຮູບແຜນພຽງຂົວ

ໜ້າທີ່ຮັບຜິດຊອບ

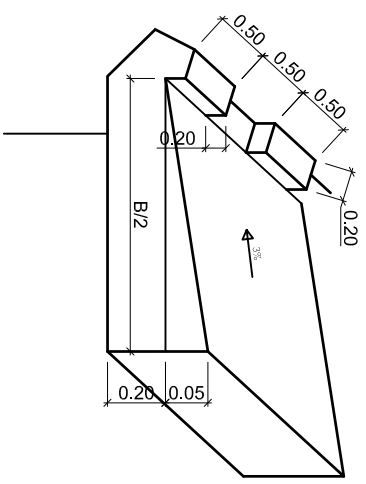
ອອກແບບໂດຍ ແສງທະວີ ສີທາພອນ
ວິສະວະກອນ ໃຈເພັດ ທິທະວົງ
ກວດກາ ຫ້າງເງິນ ສະເດັດລິ້ນ

ວັນທີ:

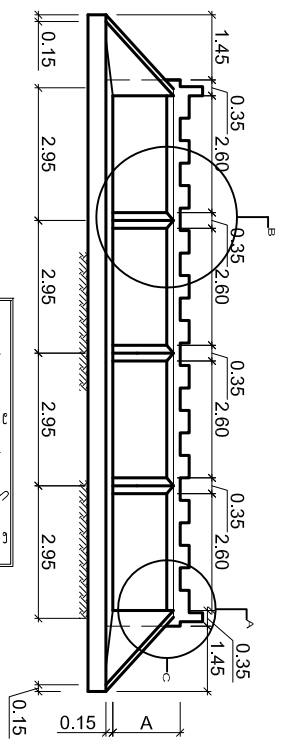
ມາດຕາສ່ວນ ຂະໜາດຈາຍ
A 3
ຮູບແຜນ No: 03



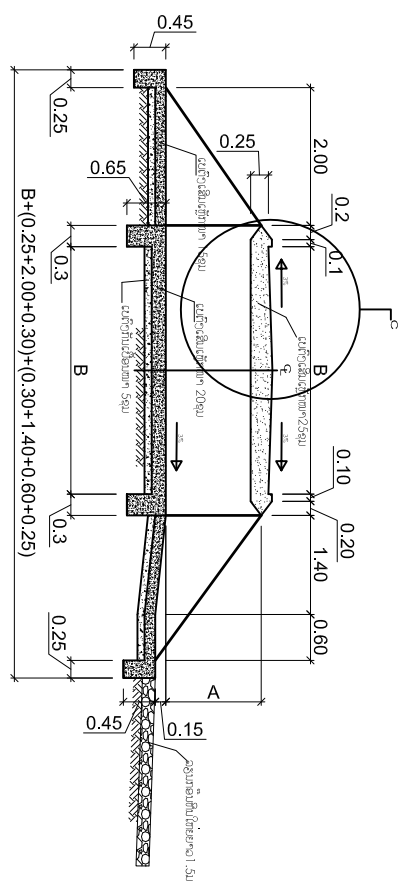
ຮູບແຜນແຮງໂຄງຂົວ



ຮູບຂະໜາຍ C



ຮູບຂະແດງລັກສະນະໂຄງຂົວ



ຮູບຕັດ A-A



ຫ້ອງວ່າການສັງຄະມານ
ຄະນະພັດທະນາສົນບະຢົດ ແລະ ສິບລັກຄວາມທຸກຍາກ
ກອງທຶນທຸລະກິດສົນບະຢົດທຸກຍາກ

ຖະໜົນສິດສະຫວາດ, ເມືອງຈັນທະບູລີ ນະຄອນຫລວງວຽງຈັນ
ຖ້ຳສະນີ: 4625, ໂທລະສັບ: 021 261479-80, ແຟັກ: 021 261481

ໂຄງການ: ຂົວນ້ຳລົມ

ບັນຍາຍ
ຖະໜົນ
ເມືອງ:
ແຂວງ:

ຮູບແຜນ:

ຮູບຂະແດງລັກສະນະໂຄງຂົວ

ທາງທີ່ຮັບຜິດຊອບ

ອອກແບບໂດຍ ແສງທະວີ ສີທາພອນ
ວິສະວະກອນ ໃຈເພັດ ທິທະວິງ
ກວດກາ ທັງເງິນ ສະເດັດດັນ

ວັນທີ:

ເມັດຕາສ່ວນ ຂະໜາດຈາຍ
A 3
ຮູບແຜນ No: 05