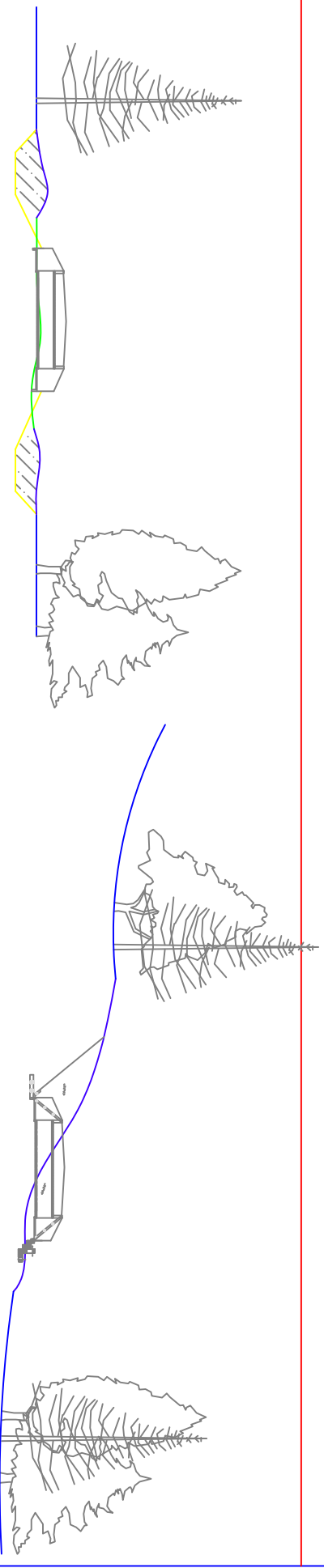
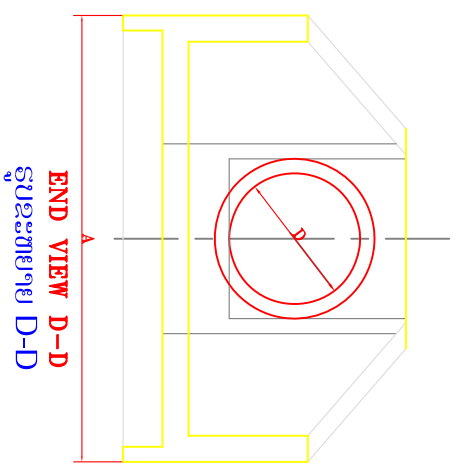
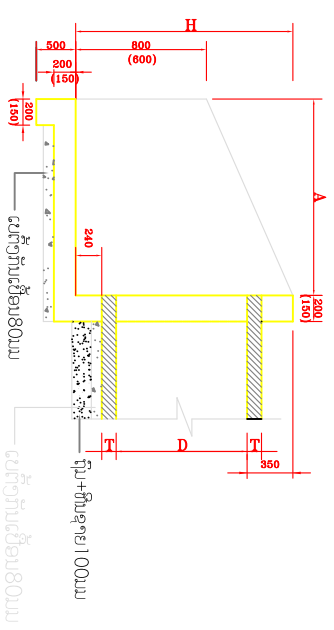
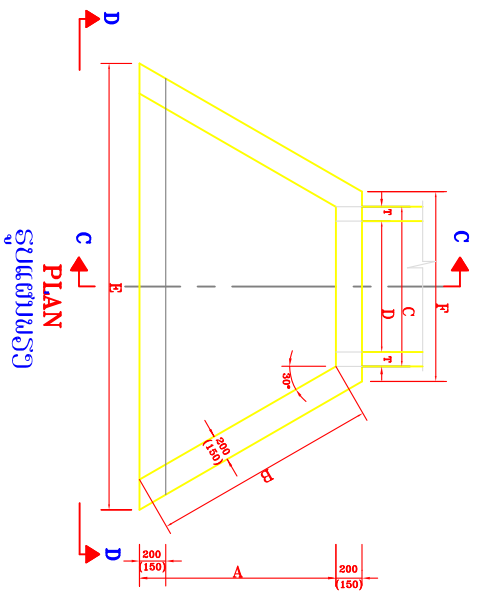


ຫ້ອງວ່າການລັດຖະບານ
ຄະນະພັດທະນາຊຸມນະບົດ ແລະ ລຶບລ້າງຄວາມທຸກຍາກຂັ້ນສູນກາງ
ກອງທຶນຫລຸດຜ່ອນຄວາມທຸກຍາກ

ແບບການກຳສັ່ງ ທຳລາຍຕ່າງໆ



ແບບມາດຕະຖານຂອງຫໍກິນດຽວ



ຕາຕະລາງ ຂະໜາດສໍາລັບ ຫໍກິນດຽວ

TABLE DIMENSIONS FOR SINGLE CELL

ຄວາມສູງ ຂອງຫໍກິນດຽວ mm	ຄວາມກວ້າງ ຂອງຫໍກິນດຽວ mm	ຂະໜາດຕ່າງໆຕາມລາຍການ					
		A	B	C	E	F	H
800	95	1300	1500	990	2840	1220	1550
1000	110	1500	1730	1220	3410	1450	1750
1200	125	1900	2190	1450	4110	1680	1950
1500	150	2500	2900	1800	5200	2030	2250



ກອງທຶນຫຼຸດຜ່ອນຄວາມທຸກຍາກ
POVERTY REDUCTION FUND
 ຕາມບັນທຶກທາງກົດໝາຍຂອງ ສປປ ລາວ ສະບັບທີ 021/2014/ຮ-ສບ
 ຖະໜົນສັງຄົມສະຫວາດ, ເມືອງຈັນທະບູລີ ນະຄອນຫຼວງວຽງຈັນ
 ຖ້າໃບສະບັບ: 4625, ໂທລະສັບ: 021 261479-80, ເຟັກ: 021 261481

ໂຄງການ: ສ້າງຫໍກິນດຽວ

ບ້ານ:

ຖືກສ້າງ:

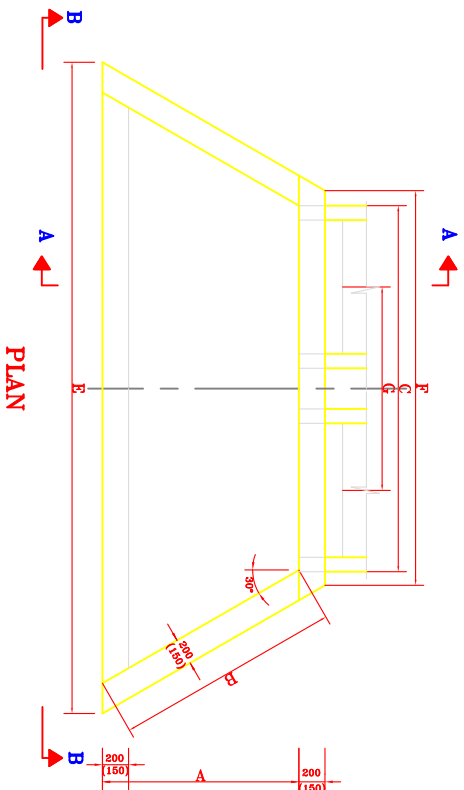
ເມືອງ:

ແຂວງ:

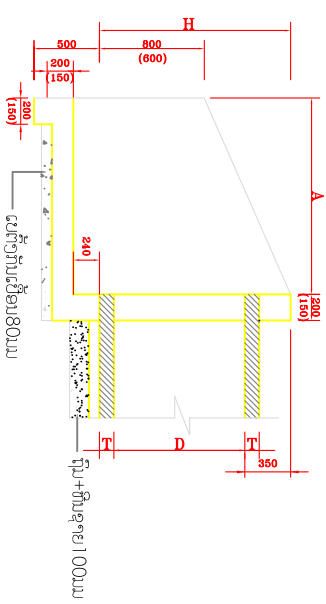
ຊື່ຮູບແຜນ: **ແບບມາດຕະຖານຫໍກິນດຽວ**

ໜ້າທີ່ຮັບຜິດຊອບ		ວັນທີ:/...../200	
ອອກແບບໂດຍ		ມາດຕາຮ່ວມ	ຂະໜາດຕາຍ
ວິສະວະກອນ			A 3
ກວດກາ			01
			ຊື່ແຜນ No:

ແບບມາດຕະຖານຂອງທໍ່ກິນຄູ່



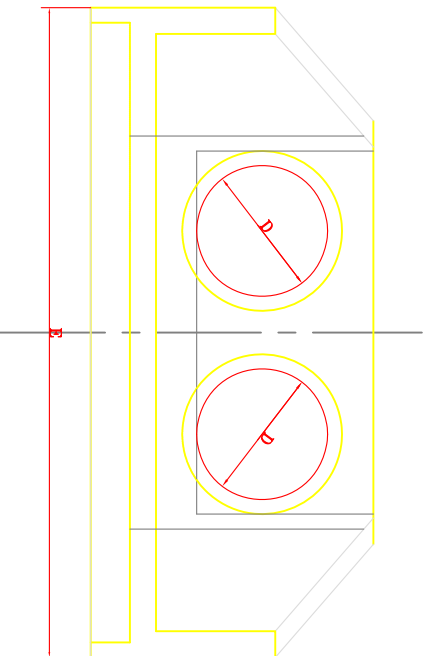
SECTION A-A
ຮູບຕັດ A - A



ຕາຕະລາງ ຂະໜາດສໍາລັບ ທໍ່ກິນຄູ່
TABLE DIMENSIONS FOR DOUBLE CELL

ຂະໜາດທັງໝົດ mm	ໄຫຼ່ ຂອບ mm	ຂະໜາດຕ່າງໆຕາມລາຍການ							
		A mm	B mm	C mm	E mm	F mm	G mm	H mm	
1000	110	1500	1730	2920	5110	3150	1700	1750	
1200	125	1900	2190	3350	6010	3580	1900	1950	
1500	150	2500	2900	4050	7400	4280	2250	2250	

END VIEW B-B
ຮູບຕັດ B - B



POVERTY REDUCTION FUND

ຄະນະພັດທະນາຊຸມຊົນຮາກຖານ ແລະ ສິນຄ້າອຸດົມສູງສູນຊຸມຊົນ
ຖະໜົນສັງຄົມກວາດເມືອງຈຸນທະບູລີ ນະຄອນຫລວງວຽງຈັນ
ຖ້າໃບສະນີ:4625, ໂທລະສັບ:021 261479-80, ເຟັກ:021 261481

ໂຄງການ: ສ້າງທໍ່ລອດພາວ

ຊື່ຮູບແຕ່ມ:

ໝາຍຮູບທີ່ຮອບ

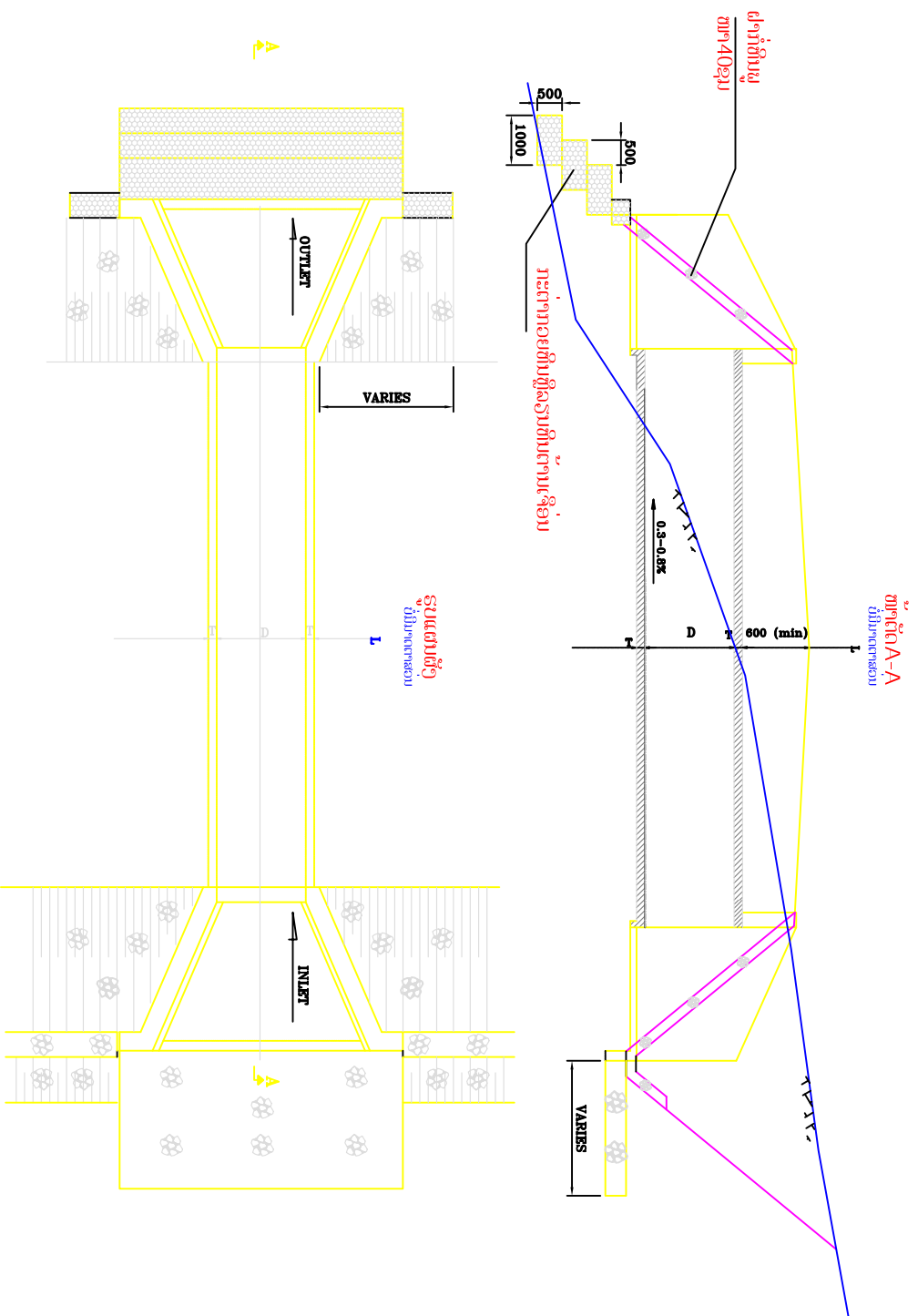
ວັນທີ:/...../200

ຊື່ບ້ານ:.....
ຊື່ເມືອງ:.....
ແຂວງ:.....

ແບບມາດຕະຖານທີ່ກິນຄູ່

ອອກແບບໂດຍ	ມາດຕາຮ່ວມ	ຂະໜາດເຈຍ	ຊຸບແຕ່ມ No:
ວິສະວະກອນ		A 3	06
ກວດກາ			

ການຕິດຕັ້ງທີ່ສະຖານທີ່ເຂດຝູດອຍ



ກອງທຶນຫຼຸດຜ່ອນຄວາມທຸກຍາກ
POVERTY REDUCTION FUND

ຄະນະພັດທະນາຊຸມຊົນເມັດ ແລະ ສິນຄ້າອາວາມທຸກຍາກຂັ້ນຊຸມຊາງ
 ຖະໜົນສັສະຫວາດ, ເມືອງຈັນທະບູລີ ນະຄອນຫຼວງວຽງຈັນ
 ຖ້າບໍ່ສະບັບ: 4625, ໂທລະສັບ: 021 261479-80, ເຟັກ: 021 261481

ສາວໂທດທາງ	ຊື່ຮູບແຜນ:	ໜ້າທີ່ຮັບຜິດຊອບ		ວັນທີ:/...../200
ຊື່ບ້ານ:.....	ການຕິດຕັ້ງທີ່ສະຖານທີ່ເຂດຝູດອຍ	ອອກແບບໂດຍ	ປາດຕາສວນ	ຂະໜາດເຈຍ
ເມືອງ:.....		ວິສະວະກອນ		A 3
ແຂວງ:.....		ກວດກາ		ຊຸບແຜນ No:
				11