



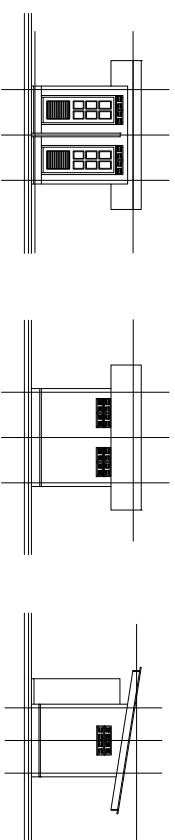
ຫ້ອງວ່າການລັດຖະບານ

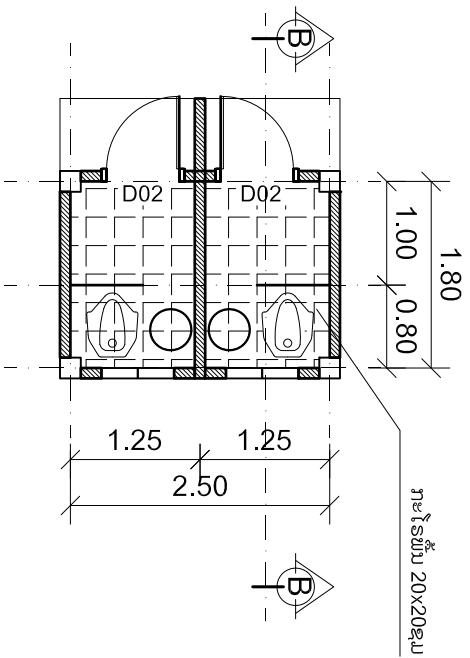
ຄະນະພັດທະນາຊຸມນະບົດ ແລະ ລິບລາງຄວາມທຸກຍາກຂັ້ນສູນກາງ

ກອງທຶນຫຼຸດຜ່ອນຄວາມທຸກຍາກ

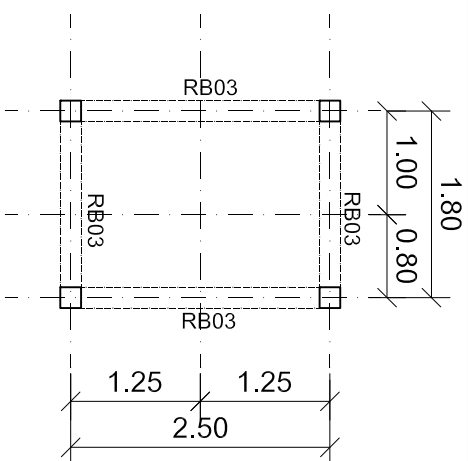
ແບບແຕ່ງການກຳສາງ

ຫຼັກສຳລັບໂຮງຮຽນມູນລະປະຖົມ

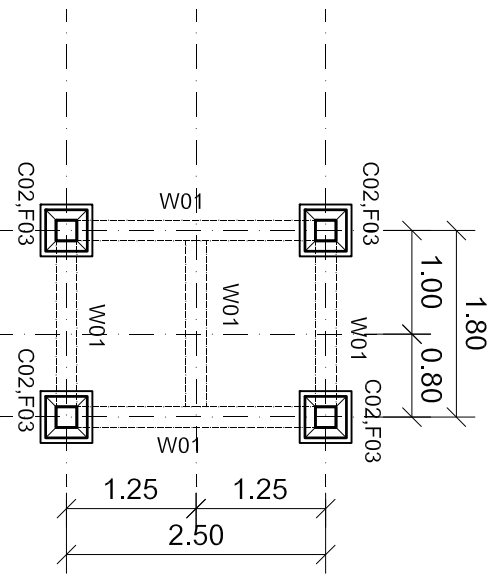




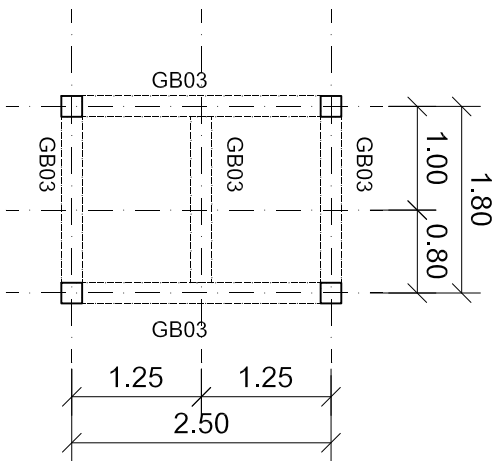
ແຜນຜັງ



ແຜນຜັງຄານຫລັງຄາ



ແຜນຜັງຮາກຖານ



ແຜນຜັງຄານດິນ



ທີ່ຮຽວກຳກນລິດຕະພາບ
ຄນະພັດທະນາເຊີນນະບົດ ແລະ ລິດສັງຄວາມທຸກຍາກຂັ້ນສູນກາງ
ກອງທຶນທຸລະກິດຕອນຕາເວັນຕົກ

ຖະໜົນສິດສະຫວາດເມືອງຈັນທະບູລີ ນະຄອນຫລວງວຽງຈັນ
ຖ້ຳໂຮງ: 4625, ໂທລະສັບ: 021 261479-80, ແຟັກ: 021 261481

ໂຄງການສ້າງສ້າງໂຮງຮຽນປະຖົມ

ຂໍ້ຮູບແຜນ:

ພາທີ່ສັບພັດຊອບ

ວັນທີ : 22/7/2013

ບຸກຄົນ:.....
ຖືບຸກຄົນ:.....
ເມືອງ:.....
ແຂວງ:.....

ແຜນຜັງ
ລະບົບຄານຫລັງຄາ

ສະຖາປະນິກ ຊຸດິນສິນ ເພັດໄຊສີ
ວິສະວະກອນ ໃຈເພັດ ທິທະວົງ
ກວດກາ ຫົງເງິນ ສະເຕັດັ້ນ

ມາດຕາສ່ວນ

ຂະໜາດຈອຍ

ຮູບແຜນ No:

1/50

A 3

01



ຫ້ອງວ່າການລັດຖະບານ
ຄະນະພັດທະນາຊຸມນະບົດ ແລະ ສືບສ້າງຄວາມທຸກຍາກຂັ້ນສູນກາງ
ກອງທຶນທຸລະກິດຕ່ອນຕາມທຸກຍາກ

ຖະໜົນສິດສະຫວາດເມືອງຈຸນທະບູລີ ນະຄອນຫລວງວຽງຈັນ
ຖ້ຳສະນີ: 4625, ໂທລະສັບ: 021 261479-80, ແຟັກ: 021 261481

ໂຄງການສ້າງທອງຄໍ້າຮຽນປະຖົມ

ຊື່ຮູບແຕ່ນ:

ຫນ້າທີ່ຮັບພັດຊອບ

ວັນທີ: 22/7/2013

ບຸກຄົນ:
ຖືກບຸກຄົນ:
ເມືອງ:
ແຂວງ:

ຮູບຂະໜາຍຊຸມຊົນ

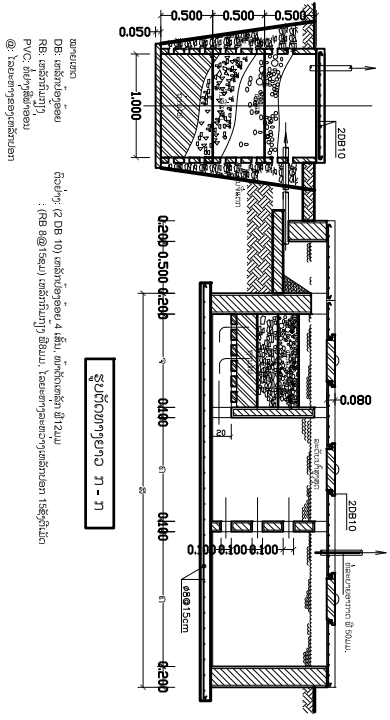
ສະຖາປະນິກ
ວິສະວະກອນ

ອຸດົມສິນ ເພັດໄຊສີ
ໃຈເພັດ ທິທະວົງ

ມາດຕາສ່ວນ
1/50

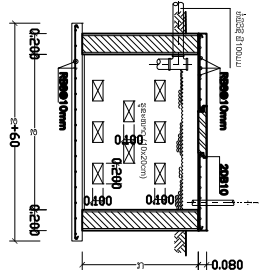
ຂະໜາດໃຈ
A 3

ຮູບແຕ່ນ No:
06

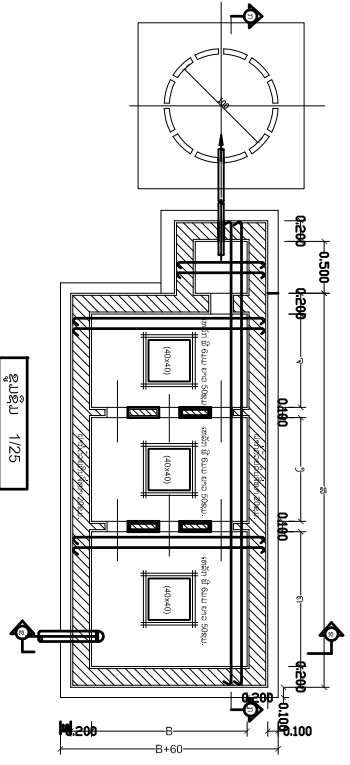


ໝາຍເຫດ
DR: ພື້ນຜິວເສັ້ນ
RR: ພື້ນຜິວນິ້ວ
PVC: ຜັກປຸງສິດສະໜັບ
@: ໂຕເສັ້ນຕາງອອກເສັ້ນສຳລັບ
ຄວາມສູງ 12mm

ຮູບຕັດທາງຍາວ 1 - 1



ຮູບຕັດທາງຂວາງ 2 - 2

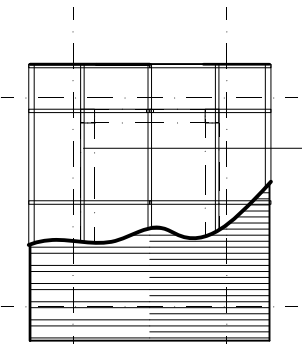


ຊຸມຊົນ 1/25

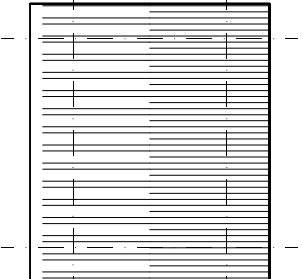
ຊຸມຊົນ	ຮູບແຕ່ນ		
	ຮູບແຕ່ນ	ຮູບແຕ່ນ	
4	0.70 0.80	1.00 0.70 0.80 0.80 2.50	
8	1.20 0.80	1.50 1.20 1.00 0.80 0.80 3.50	
12	2.37 2.34	1.20 1.20 1.20 1.00 0.80 3.50	
18	3.37 2.81	1.20 1.20 1.20 1.20 1.20 5.30	
20	4.40 4.03	1.20 1.20 2.00 1.20 1.20 4.30	
20-30	10	6.00 2.00 2.00 2.00 2.00 1.50 6.00	
30	12	10	2.50 2.00 3.00 2.50 2.00 6.10



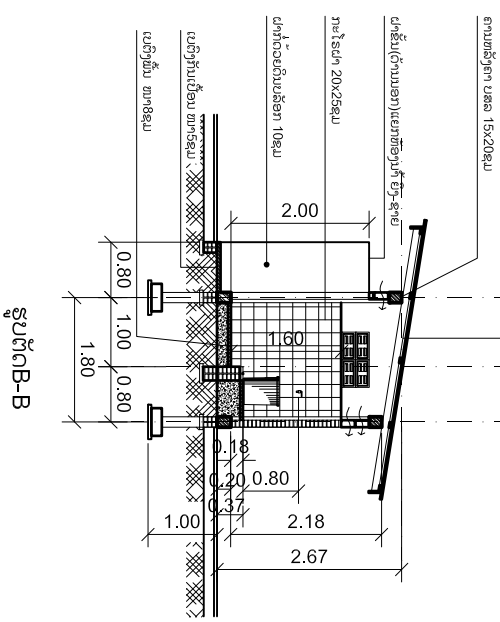
ທັງຄຳມຸງງານແມ່ນແຕ່ນແທນເທັກນິກເຄືອບສີ ຫາ 0.30 ມມ (ຊື່ສູງ)
 ສີຂາວ ໄມ້ເນື້ອແຂງ ພາກຕ (5x10 ຕມ) ໄລຍະທາງ = 133 ຕມ
 ສາວ ໄມ້ເນື້ອແຂງ ພາກຕ (4x8 ຕມ) ໄລຍະທາງ = 100 ຕມ
 ມັກລິນຟັງ ມາຍາຍ ໄມ້ເນື້ອແຂງ 2x2x20 ຕມ ທຸກສິ່ງມອນໄຂ



ຜັງຫລັງຄາ

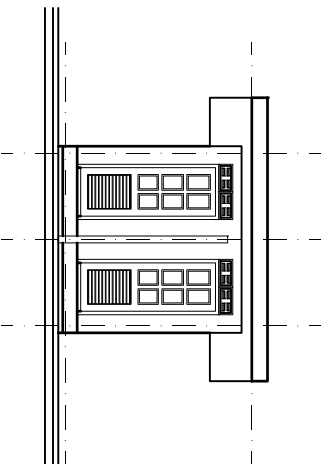


ຂະໜາດພລັງຄາ

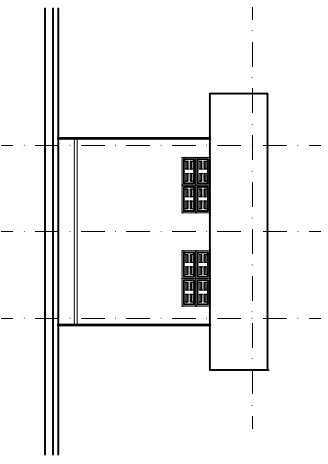


ຮູບຕັດ B-B

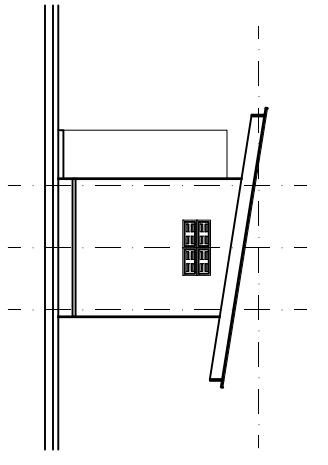
ທັງຄຳມຸງງານແມ່ນແຕ່ນແທນເທັກນິກເຄືອບສີ ຫາ 0.30 ມມ (ຊື່ສູງ)
 ສີຂາວ ໄມ້ເນື້ອແຂງ ພາກຕ (5x10 ຕມ) ໄລຍະທາງ = 133 ຕມ
 ສາວ ໄມ້ເນື້ອແຂງ ພາກຕ (4x8 ຕມ) ໄລຍະທາງ = 100 ຕມ
 ມັກລິນຟັງ ມາຍາຍ ໄມ້ເນື້ອແຂງ 2x2x20 ຕມ ທຸກສິ່ງມອນໄຂ



ດ້ານໜ້າ



ດ້ານຫລັງ



ດ້ານຂ້າງ



ທີ່ຮອງວ່າການລັດຖະບານ
 ຄະນະພັດທະນາເຊີນນະຍົດ ແລະ ສິບລັງຄອດຈຳນວນທຸກຍາກຂັ້ນສູນກາງ
 ກອງທຶນທຸລະກິດຕອນຕາມທຸກຍາກ
 ຖະບົນສິດສະຫວາດ ເມືອງຈັນທະບູລີ ນະຄອນຫລວງວຽງຈັນ
 ຕົວເລກ: 4625, ໂທລະສັບ: 021 261479-80, ແຟັກ: 021 261481

ໂຄງການ: ສ້າງຫ້ອງຮຽນປະຖົມ
 ບຸກຄົນ:
 ກຸ່ມບຸກຄົນ:
 ເມືອງ:
 ແຂວງ:

ຊື່ຮູບແຕ່ນ:
 ຮູບດ້ານ ຮູບຕິດ,
 ຜັງຫລັງຄາ

ສະຖາປະນິກ	ອຸດົມສິນ ເພັດໄຊສີ
ວິສະວະກອນ	ໃຈເພັດ ທິທະວົງ
ກວດກາ	ຫ້າງເງິນ ສະເດັດລິນ

ວັນທີ: 22/7/2013	ມາດຕາສ່ວນ	1/75	ຂະໜາດຈາຍ	A 3	ຮູບແຕ່ນ No:	03
------------------	-----------	------	----------	-----	-------------	----